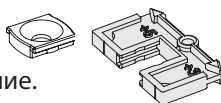


Монтаж крепления фиксаторов шнура внизу

Установите крепежную пластину, используя монтажное приспособление.



Внимание: во избежание повреждений оконного стекла должен быть соблюден отступ от стекла.

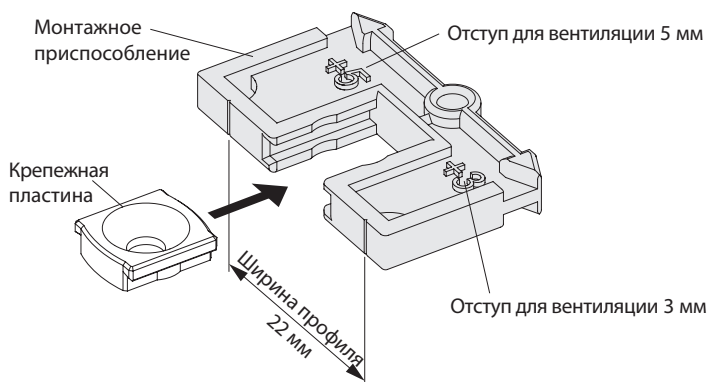
Рекомендуется:

- для прозрачных тканей - не менее 3 мм для вентиляции;
- для непрозрачных тканей - не менее 5 мм.

Для специальных окон могут потребоваться отступы больше (см. рекомендации производителя окон).

Вставить крепежную пластину в монтажное приспособление.

Внимание: отступ + 5 и +3 мм соответственно - необходимое минимальное расстояние до стекла (отступ для вентиляции).



Расположить монтажное приспособление на штапике (прямо напротив оконного стекла).

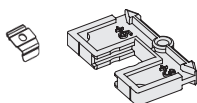
Просверлить крепежную пластину и зафиксировать ее.



Вытащить монтажное приспособление из крепежной пластины.

Монтаж на клипсы сверху

Установите клипсы, используя монтажное приспособление.



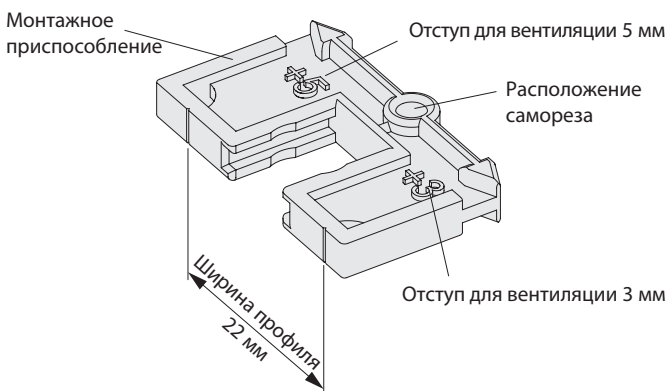
Внимание: во избежание порчи стекла требуется отступ от стекла для вентиляции!

Рекомендуется:

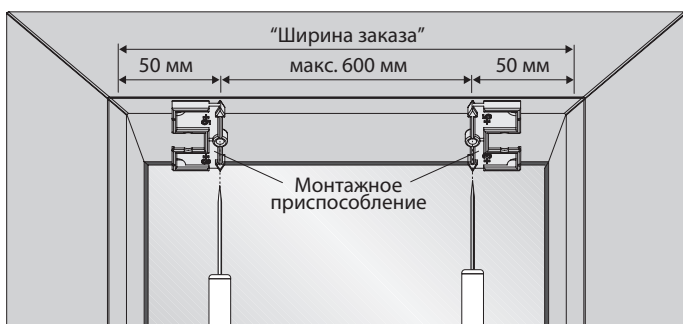
- для прозрачных тканей мин. 3 мм;
- для непрозрачных тканей мин. 5 мм.

Большие отступы могут потребоваться для специальных окон (см. инструкцию производителя окон).

Внимание: + 5 и +3 мм соответственно - это требуемый минимальный отступ от стекла для вентиляции.



Расположить монтажное приспособление на штапике (прямо напротив стекла).
Зафиксировать положение самореза.



Удалить монтажное приспособление и зафиксировать клипсы.